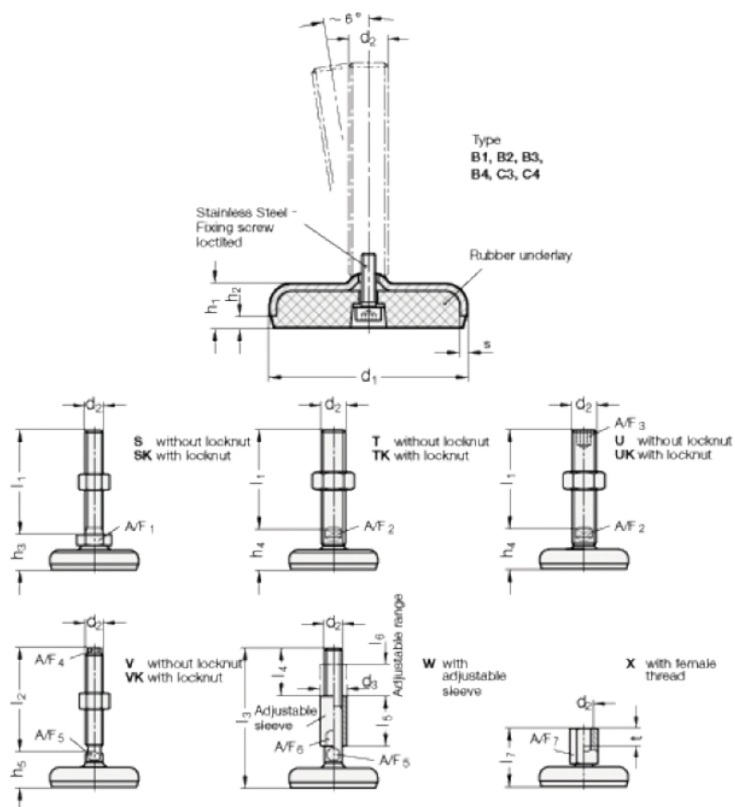


Varenummer: 203160M16123C4W

Beskrivelse: E+G Justerfod
GN 31-60-M16-123-C4-W

Note: W Med justerbar bøsning, hygiejnisk version, spændeflade i bunden

Mål



A/F5 = 12	l3 +4.0/0 = 123
A/F6 = 20	l4 = 45
d1 = 60	l5 = 45
d2 = 16	l6 = 29
d3 = 24	s = 3
h1 = 16	
h2 = 4	
l1 = 123	